

Razina opreme i dodaci mogu se razlikovati u ovisnosti o specifičnom tržištu ili pravnim zahtjevima. Svi podaci u ovom dokumentu su informativni. Kompanija Autocommerce Hrvatska može zbog tehničkih ili komercijalnih razloga, u bilo kojem trenutku promijeniti u ovom dokumentu opisane modele.

Autocommerce Hrvatska d.o.o. - 10/2014 –Tiskano u Hrvatskoj.  
Dokument je otisnut na papiru bez otapala.

[www.fiatprofessional.hr](http://www.fiatprofessional.hr)



# NEW DUCATO

## PRETVORBENA VOZILA

---



TEHNIČKE KARAKTERISTIKE

---



# TEHNIČKE KARAKTERISTIKE

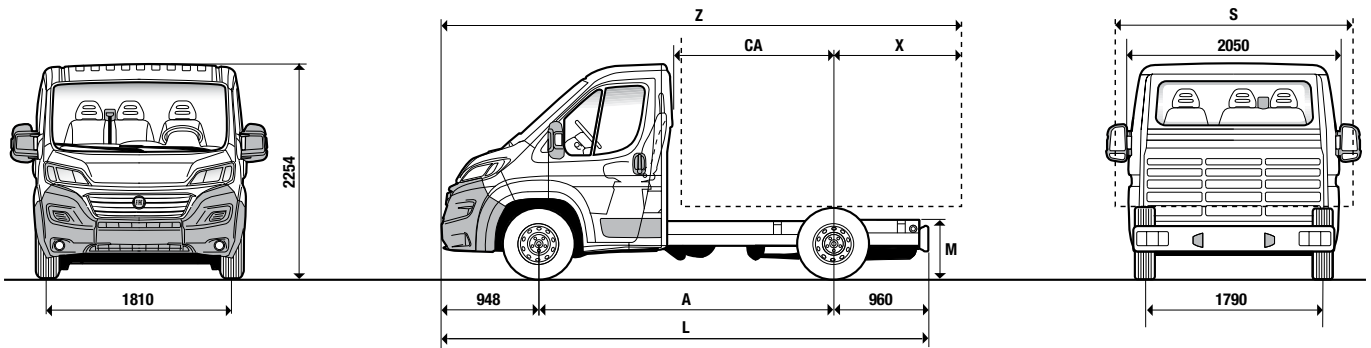
Motori	115 MultiJet	130 MultiJet
Br. cilindara, raspored	4, u liniji	4, u liniji
Zapremnina (cm <sup>3</sup> )	1956	2287
Odnos kompresije	16.5:1	16.2:1
EC maks. snaga: kW (KS) okr.	85 (115) 3700	96 (130) 3600
EC maks. moment: Nm (kgm) rpm	280 (28.5) 1500	320 (32.6) 1800
Emisija plinova	Euro 5+	Euro 5+
Upravljanje ventilima	DOHC (zupčasti remen)	DOHC (zupčasti remen)
Ubrizgavanje	MULTIJET II direktno ubrizgavanje "Common rail" sa elektronskim upravljanjem, turbo i intercooler	MULTIJET II direktno ubrizgavanje "Common rail" sa elektronskim upravljanjem, turbo i intercooler
Paljenje	kompresijom	kompresijom
<b>Prijenos</b>		
Pogon	prednji	prednji
Upravljanje kvačilom	suho, hidrauličko	suho, hidrauličko
Mjenjač: br. brzina	ručni 5+R	suho, elektro hidraulička aktivacija (Comfort-Matic) ručni 6+R
Mjenjač		Comfort-Matic 6+R s elektro hidrauličkim sustavom upravljanja Ručni Comfort-Matic
Prijenosni omjeri		
1st	4.167: 1	3.727: 1 4.167: 1
2nd	2.350: 1	1.952: 1 2.350: 1
3rd	1.462: 1	1.290: 1 1.462: 1
4th	0.955: 1	0.875: 1 0.955: 1
5th	0.695: 1	0.673: 1 0.695: 1
6th	-	0.585: 1 0.552: 1
R	4.083: 1	3.154: 1 4.083: 1
Krajnji prijenosni omjer	4.867: 1	4.933: 1 (74/15) 5.231: 1 (68/13) Maxi 4.222: 1 (76/18)
<b>Upravljač</b>		
Upravljački mehanizam	sa nazubljenom letvom, hidraulički	sa nazubljenom letvom, progresivni servo upravljač
Krug okretanja		3000 (mm) međuosovinski razmak: 11.4 m -
<b>Kočioni sustav - D (disk)</b>		
Tip		prednji i zadnji diskovi.
Prednji: Ø mm	D 280 samo ventilirajuće	D 280 samo ventilirajuće / D 300 samo ventilirajuće Maxi
Stražnji: Ø mm	D 280	D 280 / D300 samo ventilirajuće Maxi 4000 kg
Servo kočnica: Ø	11"	11" / 10" + 10" pod 4000 kg
<b>Ovjes</b>		
Prednji		nezavisni tipa MacPherson, oscilirajuća ramena,
Stražnji		neovisni kotači Bi-link,
Maksimalni dopušteni teret na prednjoj osovine (kg)	3000 kg: 1630 kg – 3300 kg: 1750 kg – 3500 kg: 1850 kg	2800 kg i 3000 kg: 1630 kg – 3300 kg: 1750 kg – 3500 kg MAXI i 4000 kg MAXI: 2100 kg
Maksimalni dopušteni teret na stražnjoj osovine (kg)	3000 kg: 1650 kg – 3300 kg: 1900 kg – 3500 kg: 2000 kg	2800 kg i 3000 kg: 1650 kg – 3300 kg: 1900 kg – 3500 kg MAXI i 4000 kg MAXI: 2400 kg-2500 kg***
<b>Kotači</b>		
Gume		215/70 R 15 C (225/70 R 15 C, 215/75 R 16 C, 225/75 R 16 C opcije).
<b>Električki sustav (12 V)</b>		
Kapacitet baterije (Ah)	95 Ah, 110 Ah	95 Ah, 110 Ah s opc. baterijom
Alternator (A)	100 A, 120 A s klima uređajem, 150 A s opc. jačim alternatorom	110 A, 140 A s klima uređajem, 180 A s opc. jačim alternatorom
<b>Težina - Kapacitet</b>		
Maks. towable weight (braked) (kg)	2000	2500 - 3000*
Spremnik goriva (litre)	90 (opc. 60-120)	90 (opc. 60-120)

\*MAXI 3500 kg \*\*MAXI 4250 kg \*\*\*s opc. 057

NOVI DUCATO ŠASIJA S KABINOM - ŠASIJA

	150 MultiJet			180 MultiJet	
	4, u liniji			4, u liniji	
	2287			2999	
	16.2:1			17.5:1	
	109 (148) 3600			130 (177) 3500	
	350 (35.7) 1500			400 (40.8) 1400	
	Euro 5+			Euro 5+	
	DOHC (zupčasti remen)			DOHC (lanac)	
	MULTIJET II direktno ubrizgavanje "Common rail" sa elektronskim upravljanjem, turbo i intercooler			MULTIJET II direktno ubrizgavanje "Common rail" sa elektronskim upravljanjem, turbo i intercooler	
	kompresijom			kompresijom	
	prednji			prednji	
	suho, hidrauličko			suho, hidrauličko	
	suho, elektro hidraulička aktivacija (Comfort-Matic)			suho, elektro hidraulička aktivacija (Comfort-Matic)	
	ručni 6+R			ručni 6+R	
	Comfort-Matic 6+R s elektro hidrauličkim sustavom upravljanja			Comfort-Matic 6+R s elektro hidrauličkim sustavom upravljanja	
Comfort-Matic MAXI	Ručni	Comfort-Matic	Comfort-Matic MAXI	Ručni / Comfort-Matic	Ručni / Comfort-Matic MAXI
4.167: 1	3.727: 1	4.167: 1	4.167: 1	4.167: 1	4.167: 1
2.350: 1	1.952: 1	2.350: 1	2.350: 1	2.350: 1	2.350: 1
1.462: 1	1.290: 1	1.462: 1	1.462: 1	1.462: 1	1.462: 1
1.047: 1	0.875: 1	0.955: 1	1.047: 1	0.955: 1	1.047: 1
0.786: 1	0.673: 1	0.695: 1	0.786: 1	0.695: 1	0.786: 1
0.625: 1	0.585: 1	0.552: 1	0.625: 1	0.552: 1	0.625: 1
4.083: 1	3.154: 1	4.083: 1	4.083: 1	4.083: 1	4.083: 1
4.563: 1 (73/16)	4.933: 1 (74/15) 5.231: 1 (68/13) Maxi	4.222: 1 (76/18)	4.563: 1 (73/16)	4.222: 1 (76/18)	4.867: 1 (73/16)
(Servotronic)	sa nazubljenom letvom, progresivni servo upravljač (Servotronic)				
3450 (mm) međuosovinski razmak: 12.8 m - 3800 (mm) međuosovinski razmak: 13.9 m - 4035 (mm) međuosovinski razmak: 14.4 m					
ABS s Elektroničkom raspodjelom sile kočenja (EBD)					
	D 280 samo ventilirajuće / D 300 samo ventilirajuće Maxi			D 280 samo ventilirajuće / D 300 samo ventilirajuće Maxi	
	D 280 / D300 samo ventilirajuće Maxi 4000 kg			D 280 / D300 samo ventilirajuće Maxi 4000 i 4250 kg	
	11" / 10" + 10" pod 4000 kg			11" / 10" + 10" pod 4000 kg / 4250 kg	
teleskopski amortizeri, stabilizator					
teleskopski amortizeri, stabilizacijska šipka					
3500 kg: 1850kg	2800 kg i 3000 kg: 1630 kg - 3300 kg: 1750 kg - 3500 kg: 1850 kg 3500 kg MAXI i 4000 kg MAXI: 2100 kg			2800 kg i 3000 kg: 1630 kg - 3300 kg: 1750 - 3500 kg 1850 kg 3500 kg MAXI i 4000 kg MAXI: 2100 kg	
3500 kg: 2000 kg	2800 kg i 3000 kg: 1650 kg - 3300 kg: 1900 kg - 3500 kg: 2000 kg 3500 kg MAXI i 4000 kg MAXI: 2400 kg-2500 kg***			2800 kg i 3000 kg: 1650 kg - 3300 kg: 1900 kg - 3500 kg: 2000 kg 3500 kg MAXI i 4000 kg MAXI: 400 kg-500 kg***	
Maxi: 215/75 R 16 C na 3500 kg - 225/75 R 16 C na 4000 kg (opc. na 3500 kg Maxi)					
	95 Ah, 110 Ah s opc. baterijom			110 Ah	
	110 A, 140 A s klima uređajem, 180 A s opc. jačim alternatorom			110 A, 140 A s klima uređajem, 180 A s opc. jačim alternatorom	
	2500 - 3000*			2000** - 2500 - 3000*	
	90 (opc. 60-120)			90 (opc. 60-120)	

# ŠASIJA S KABINOM



Dimenzije (mm)	Šasija 3000 kg			Šasija 3300 kg			Šasija 3500 kg		
	3000	3450	3800	3000	3450	3800	3000	3450	3800
<b>A</b> Međuosovinski razmak	3000	3450	3800	3000	3450	3800	3000	3450	3800
<b>L</b> Maksimalna dužina	4908	5358	5708	4908	5358	5708	4908	5358	5708
Maksimalna širina	2050	2050	2050	2050	2050	2050	2050	2050	2050
Trag prednjih kotača	1810	1810	1810	1810	1810	1810	1810	1810	1810
Trag stražnjih kotača	1790	1790	1790	1790	1790	1790	1790	1790	1790
<b>H</b> Maksimalna visina (neopterećen)	2254	2254	2254	2254	2254	2254	2254	2254	2254
Prednji prevjes	948	948	948	948	948	948	948	948	948
Stražnji prevjes	960	960	960	960	960	960	960	960	960
<b>M</b> Visina šasije (STDA)	650	650	650	650	650	650	650	650	650
<b>X</b> Dužina od zadnje osovine do maksimalne dužine vozila	1800	2070	2280	1800	2070	2280	1800	2070	2280
<b>CA</b> Dužina od kabine do zadnje osovine	1610	2060	2410	1610	2060	2410	1610	2060	2410
<b>S</b> Maksimalna širina <sup>■</sup>	2350	2350	2350	2350	2350	2350	2350	2350	2350
<b>Z</b> Maksimalna dužina s dodatkom	5748	6468	7028	5748	6468	7028	5748	6468	7028

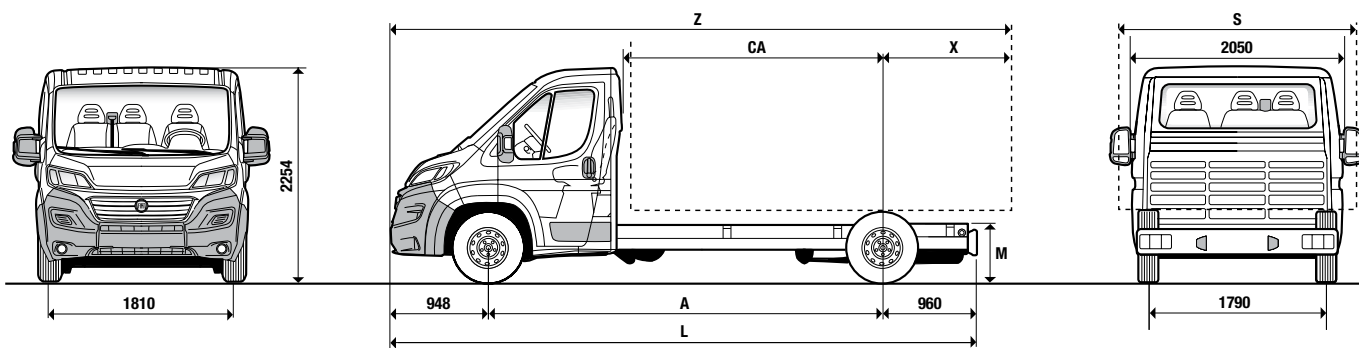
Međuosovinski razmak 3000 mm	Šasija 3000 kg				Šasija 3300 kg				Šasija 3500 kg			
	115 MultiJet	130 MultiJet	150 MultiJet	180 MultiJet	115 MultiJet	130 MultiJet	150 MultiJet	180 MultiJet	115 MultiJet	130 MultiJet	150 MultiJet	180 MultiJet
Motori	115 MultiJet	130 MultiJet	150 MultiJet	180 MultiJet	115 MultiJet	130 MultiJet	150 MultiJet	180 MultiJet	115 MultiJet	130 MultiJet	150 MultiJet	180 MultiJet
Težina <sup>▲</sup> (tare) (kg)	1590	1605	1605	1685	1590	1605	1605	1685	1590	1605	1605	1685
GVW (kg)	3000	3000	3000	3000	3300	3300	3300	3300	3500	3500	3500	3500
Maks. dopuštena težina na prednjoj osovini (kg)	1630	1630	1630	1630	1750	1750	1750	1750	1850	1850	1850	1850
Maks. dopuštena težina na stražnjoj osovini (kg)	1650	1650	1650	1650	1900	1900	1900	1900	2000	2000	2000	2000

Međuosovinski razmak 3450 mm	Šasija 3000 kg				Šasija 3300 kg				Šasija 3500 kg			
	115 MultiJet	130 MultiJet	150 MultiJet	180 MultiJet	115 MultiJet	130 MultiJet	150 MultiJet	180 MultiJet	115 MultiJet	130 MultiJet	150 MultiJet	180 MultiJet
Motori	115 MultiJet	130 MultiJet	150 MultiJet	180 MultiJet	115 MultiJet	130 MultiJet	150 MultiJet	180 MultiJet	115 MultiJet	130 MultiJet	150 MultiJet	180 MultiJet
Težina <sup>▲</sup> (tare) (kg)	1620	1635	1635	1715	1620	1635	1635	1715	1620	1635	1635	1715
GVW (kg)	3000	3000	3000	3000	3300	3300	3300	3300	3500	3500	3500	3500
Maks. dopuštena težina na prednjoj osovini (kg)	1630	1630	1630	1630	1750	1750	1750	1750	1850	1850	1850	1850
Maks. dopuštena težina na stražnjoj osovini (kg)	1650	1650	1650	1650	1900	1900	1900	1900	2000	2000	2000	2000

Međuosovinski razmak 3800 mm	Šasija 3000 kg				Šasija 3300 kg				Šasija 3500 kg			
	115 MultiJet	130 MultiJet	150 MultiJet	180 MultiJet	115 MultiJet	130 MultiJet	150 MultiJet	180 MultiJet	115 MultiJet	130 MultiJet	150 MultiJet	180 MultiJet
Motori	115 MultiJet	130 MultiJet	150 MultiJet	180 MultiJet	115 MultiJet	130 MultiJet	150 MultiJet	180 MultiJet	115 MultiJet	130 MultiJet	150 MultiJet	180 MultiJet
Težina <sup>▲</sup> (tare) (kg)	1630	1645	1645	1725	1630	1645	1645	1725	1630	1645	1645	1725
GVW (kg)	3000	3000	3000	3000	3300	3300	3300	3300	3500	3500	3500	3500
Maks. dopuštena težina na prednjoj osovini (kg)	1630	1750	1750	1750	1750	1750	1750	1750	1850	1850	1850	1850
Maks. dopuštena težina na stražnjoj osovini (kg)	1650	1900	1900	1900	1900	1900	1900	1900	2000	2000	2000	2000

■ Povezano sa vanjskim retrovizorima opcijom 042 – 2200 mm sa opcijom – 036 – 2100 mm sa standardnim vanjskim retrovizorima

▲ Težina praznog vozila s rezervnim kotačom, alatim i priborom



Dimenzije (mm)	Šasija 3300 kg		Šasija 3500 kg	
A Međuosovinski razmak	4035	4035	4035	4035 XL
L Maksimalna dužina	5943	5943	5943	6308
Maksimalna širina	2050	2050	2050	2050
Trag prednjih kotača	1810	1810	1810	1810
Trag stražnjih kotača	1790	1790	1790	1790
H Maksimalna visina (neopterećen)	2254	2254	2254	2254
Prednji prevjes	948	948	948	948
Stražnji prevjes	960	960	960	960
M Visina šasije (STDA)	650	650	650	650
X Dužina od zadnje osovine do maksimalne dužine vozila	2400	2400	2400	2400
CA Dužina od kabine do zadnje osovine	2645	2645	2645	2645
S Maksimalna širina <sup>■</sup>	2350	2350	2350	2350
Z Maksimalna dužina s dodatkom	7383	7383	7383	7383

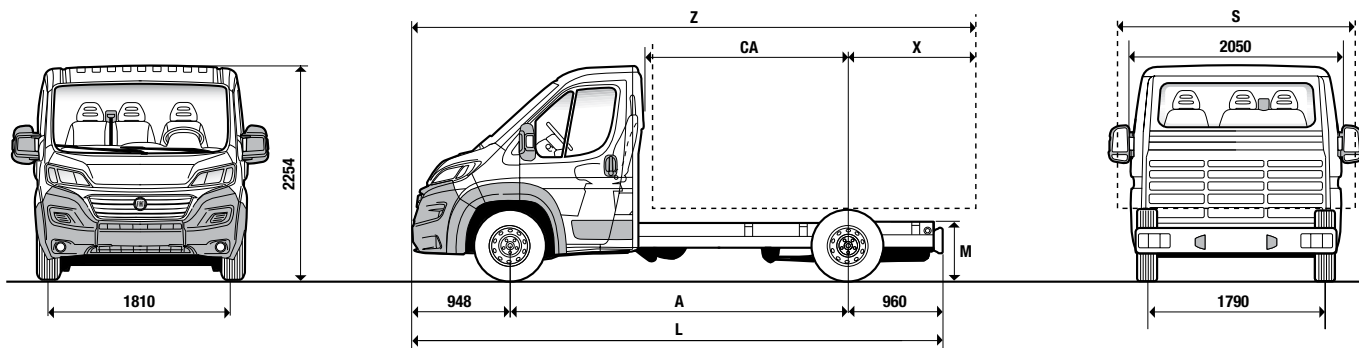
Međuosovinski razmak 4035 mm	Šasija 3300 kg				Šasija 3500 kg			
	115 MultiJet	130 MultiJet	150 MultiJet	180 MultiJet	115 MultiJet	130 MultiJet	150 MultiJet	180 MultiJet
Motori	115 MultiJet	130 MultiJet	150 MultiJet	180 MultiJet	115 MultiJet	130 MultiJet	150 MultiJet	180 MultiJet
Težina <sup>▲</sup> (tare) (kg)	1640	1655	1655	1735	1640	1655	1655	1735
GVW (kg)	3300	3300	3300	3300	3500	3500	3500	3500
Maks. dopuštena težina na prednjoj osovini (kg)	1750	1750	1750	1750	1850	1850	1850	1850
Maks. dopuštena težina na stražnjoj osovini (kg)	1900	1900	1900	1900	2000	2000	2000	2000

Međuosovinski razmak 4035 mm XL	Šasija 3500 kg			
	115 MultiJet	130 MultiJet	150 MultiJet	180 MultiJet
Motori	115 MultiJet	130 MultiJet	150 MultiJet	180 MultiJet
Težina <sup>▲</sup> (tare) (kg)	1655	1670	1670	1750
GVW (kg)	3500	3500	3500	3500
Maks. dopuštena težina na prednjoj osovini (kg)	1850	1850	1850	1850
Maks. dopuštena težina na stražnjoj osovini (kg)	2000	2000	2000	2000

■ Povezano sa vanjskim retrovizorima opcijom 042 – 2200 mm sa opcijom – 036 – 2100 mm sa standardnim vanjskim retrovizorima

▲ Težina praznog vozila s rezervnim kotačem, alatom i priborom

# ŠASIJA S KABINOM MAXI



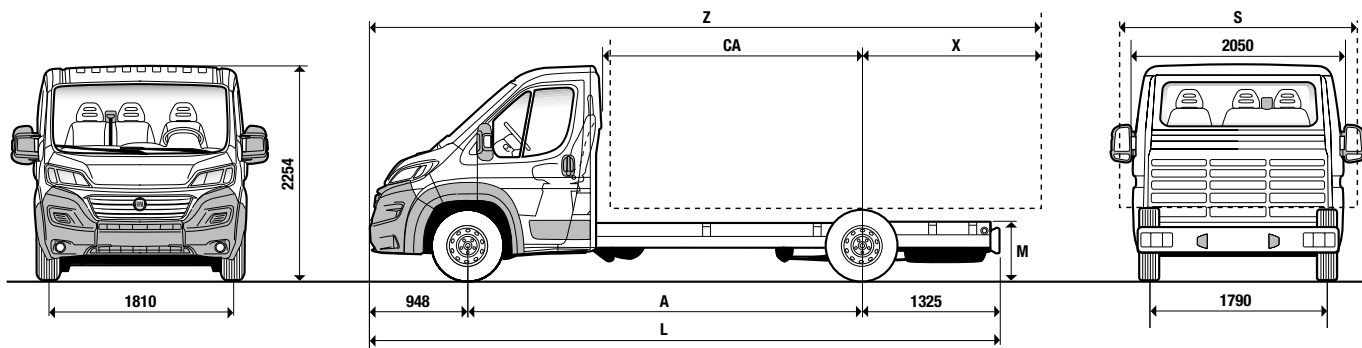
Dimenzije (mm)	Šasijska Maxi 3500 kg		Šasijska Maxi 4000 kg	
A Međuosovinski razmak	3450	3800	3450	3800
L Maksimalna dužina	5358	5708	5358	5708
Maksimalna širina	2050	2050	2050	2050
Trag prednjih kotača	1810	1810	1810	1810
Trag stražnjih kotača	1790	1790	1790	1790
H Maksimalna visina (neopterećen)	2254	2254	2254	2254
Prednji prevjes	948	948	948	948
Stražnji prevjes	960	960	960	960
M Visina šasije (STDA)	650	650	650	650
X Dužina od zadnje osovine do maksimalne dužine vozila	2070	2280	2070	2280
CA Dužina od kabine do zadnje osovine	2060	2410	2060	2410
S Maksimalna širina	2350	2350	2350	2350
Z Maksimalna dužina s dodatkom	6468	7028	6468	7028

Međuosovinski razmak 3800 mm	Šasijska Maxi 3500 kg			Šasijska Maxi 4000 kg		
Motori	130 MultiJet	150 MultiJet	180 MultiJet	130 MultiJet	150 MultiJet	180 MultiJet
Težina <sup>▲</sup> (tare) (kg)	1685	1685	1765	1685	1685	1765
GVW (kg)	3500	3500	3500	4005	4005	4250
Maks. dopuštena težina na prednjoj osovini (kg)	2100	2100	2100	2100	2100	2100
Maks. dopuštena težina na stražnjoj osovini (kg)	2400	2400	2400	2400	2400	2400

Međuosovinski razmak 3800 mm	Šasijska Maxi 3500 kg			Šasijska Maxi 4000 kg		
Motori	130 MultiJet	150 MultiJet	180 MultiJet	130 MultiJet	150 MultiJet	180 MultiJet
Težina <sup>▲</sup> (tare) (kg)	1685	1685	1765	1685	1685	1765
GVW (kg)	3500	3500	3500	4005	4005	4250
Maks. dopuštena težina na prednjoj osovini (kg)	2100	2100	2100	2100	2100	2100
Maks. dopuštena težina na stražnjoj osovini (kg)	2400	2400	2400	2400	2400	2400

■ Povezano sa vanjskim retrovizorima opcijom 042 – 2200 mm sa opcijom – 036 – 2100 mm sa standardnim vanjskim retrovizorima

▲ Težina praznog vozila s rezervnim kotačem, alatom i priborom



Dimenzije (mm)	Šasija Maxi 3500 kg		Šasija Maxi 4000 kg	
<b>A</b> Međuosovinski razmak	4035	4035 XL	4035	4035 XL
<b>L</b> Maksimalna dužina	5943	6308	5943	6308
Maksimalna širina	2050	2050	2050	2050
Trag prednjih kotača	1810	1810	1810	1810
Trag stražnjih kotača	1790	1790	1790	1790
<b>H</b> Maksimalna visina (neopterećen)	2254	2254	2254	2254
Prednji prevjes	948	948	948	948
Stražnji prevjes	960	1325	960	1325
<b>M</b> Visina šasije (STDA)	650	650	650	650
<b>X</b> Dužina od zadnje osovine do maksimalne dužine vozila	2400	2400	2400	2400
<b>CA</b> Dužina od kabine do zadnje osovine	2645	2645	2645	2645
<b>S</b> Maksimalna širina <sup>■</sup>	2350	2350	2350	2350
<b>Z</b> Maksimalna dužina s dodatkom	7383	7383	7383	7383

Međuosovinski razmak 4035 mm	Šasija Maxi 3500 kg			Šasija Maxi 4000 kg		
Motori	130 MultiJet	150 MultiJet	180 MultiJet	130 MultiJet	150 MultiJet	180 MultiJet
Težina <sup>▲</sup> (tare) (kg)	1695	1695	1775	1695	1695	1775
GVW (kg)	3500	3500	3500	4005	4005	4250
Maks. dopuštena težina na prednjoj osovini (kg)	2100	2100	2100	2100	2100	2100
Maks. dopuštena težina na stražnjoj osovini (kg)	2400	2400	2400	2400	2400	2400

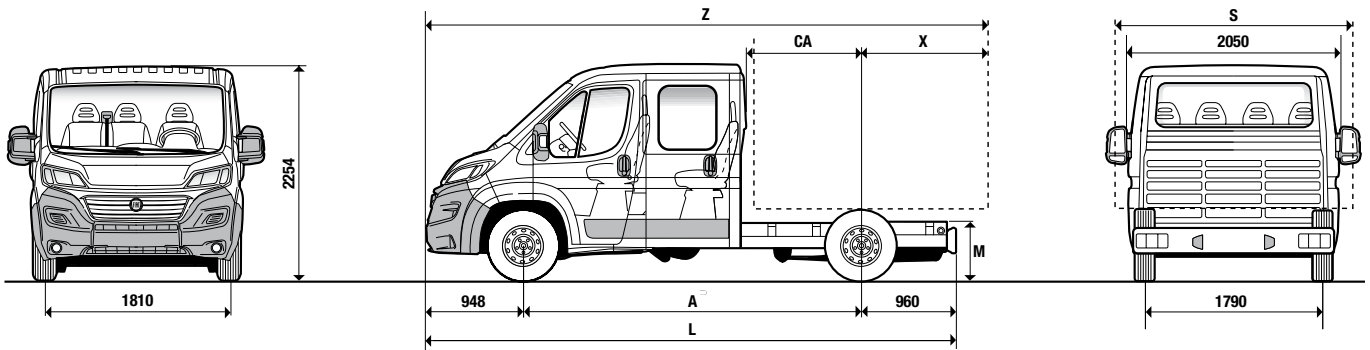
Međuosovinski razmak 4035 mm XL	Šasija Maxi 3500 kg			Šasija Maxi 4000 kg		
Motori	130 MultiJet	150 MultiJet	180 MultiJet	130 MultiJet	150 MultiJet	180 MultiJet
Težina <sup>▲</sup> (tare) (kg)	1710	1710	1790	1710	1710	1790
GVW (kg)	3500	3500	3500	4005	4005	4250
Maks. dopuštena težina na prednjoj osovini (kg)	2100	2100	2100	2100	2100	2100
Maks. dopuštena težina na stražnjoj osovini (kg)	2400	2400	2400	2400	2400	2400

■ Povezano sa vanjskim retrovizorima opcijom 042 – 2200 mm sa opcijom – 036 – 2100 mm sa standardnim vanjskim retrovizorima

▲ Težina praznog vozila s rezervnim kotačom, alatom i priborom



# ŠASIJA S KABINOM I DVA REDA SJEDALA



Dimenzije (mm)	Šasija s dva reda sjedala 3300 kg		Šasija s dva reda sjedala 3500 kg	
	3300 kg	3500 kg	3300 kg	3500 kg
<b>A</b> Međuosovinski razmak	3450	4035	3450	4035
<b>L</b> Maksimalna dužina	5358	5943	5358	5943
Maksimalna širina	2050	2050	2050	2050
Trag prednjih kotača	1810	1810	1810	1810
Trag stražnjih kotača	1790	1790	1790	1790
<b>H</b> Maksimalna visina (neopterećen)	2254	2254	2254	2254
Prednji prevjes	948	948	948	948
Stražnji prevjes	960	960	960	960
<b>M</b> Visina šasije (STDA)	719	719	719	719
<b>X</b> Dužina od zadnje osovine do maksimalne dužine vozila	2070	2400	2070	2400
<b>CA</b> Dužina od kabine do zadnje osovine	1190	1774	1190	1774
<b>S</b> Maksimalna širina	2350	2350	2350	2350
<b>Z</b> Maksimalna dužina s dodatkom	6468	7383	6468	7383

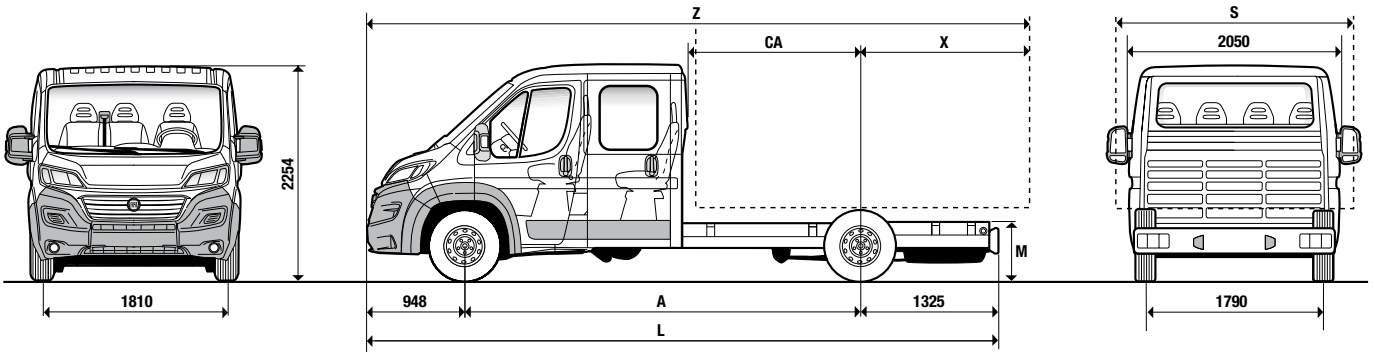
Međuosovinski razmak 3450 mm	Šasija s dva reda sjedala 3300 kg				Šasija s dva reda sjedala 3500 kg			
	115 MultiJet	130 MultiJet	150 MultiJet	180 MultiJet	115 MultiJet	130 MultiJet	150 MultiJet	180 MultiJet
Motori	115 MultiJet	130 MultiJet	150 MultiJet	180 MultiJet	115 MultiJet	130 MultiJet	150 MultiJet	180 MultiJet
Težina <sup>▲</sup> (tare) (kg)	1835	1850	1850	1930	1835	1850	1850	1930
GVW (kg)	3300	3300	3300	3300	3500	3500	3500	3500
Maks. dopuštena težina na prednjoj osovinu (kg)	1750	1750	1750	1750	1850	1850	1850	1850
Maks. dopuštena težina na stražnjoj osovinu (kg)	1900	1900	1900	1900	2000	2000	2000	2000

Međuosovinski razmak 4035 mm	Šasija s dva reda sjedala 3300 kg				Šasija s dva reda sjedala 3500 kg		
	115 MultiJet	130 MultiJet	150 MultiJet	180 MultiJet	115 MultiJet	130 MultiJet	150 MultiJet
Motori	115 MultiJet	130 MultiJet	150 MultiJet	180 MultiJet	115 MultiJet	130 MultiJet	150 MultiJet
Težina <sup>▲</sup> (tare) (kg)	1865	1880	1880	1960	1865	1880	1880
GVW (kg)	3300	3300	3300	3300	3500	3500	3500
Maks. dopuštena težina na prednjoj osovinu (kg)	1750	1750	1750	1750	1850	1850	1850
Maks. dopuštena težina na stražnjoj osovinu (kg)	1900	1900	1900	1900	2000	2000	2000

■ Povezano sa vanjskim retrovizorima opcijom 042 – 2200 mm sa opcijom – 036 – 2100 mm sa standardnim vanjskim retrovizorima

▲ Težina praznog vozila s rezervnim kotačem, alatim i priborom

# ŠASIJA S KABINOM I DVA REDA SJEDALA MAXI



Dimenzije (mm)	Šasija s dva reda sjedala Maxi 3500 kg			Šasija s dva reda sjedala Maxi 4000 kg		
	3500	4035	4035 XL	3500	4035	4035 XL
A Međuosovinski razmak	3450	4035	4035 XL	3450	4035	4035 XL
L Maksimalna dužina	5358	5943	6308	5358	5943	6308
Maksimalna širina	2050	2050	2050	2050	2050	2050
Trag prednjih kotača	1810	1810	1810	1810	1810	1810
Trag stražnjih kotača	1790	1790	1790	1790	1790	1790
H Maksimalna visina (neopterećen)	2254	2254	2254	2254	2254	2254
Prednji prevjes	948	948	948	948	948	948
Stražnji prevjes	960	960	1325	960	960	1325
M Visina šasije (STDA)	719	719	719	719	719	719
X Dužina od zadnje osovine do maksimalne dužine vozila	2070	2400	2400	2070	2400	2400
CA Dužina od kabine do zadnje osovine	1190	1774	1774	1190	1774	1774
S Maksimalna širina	2350	2350	2350	2350	2350	2350
Z Maksimalna dužina s dodatkom	6468	7383	7383	6468	7383	7383

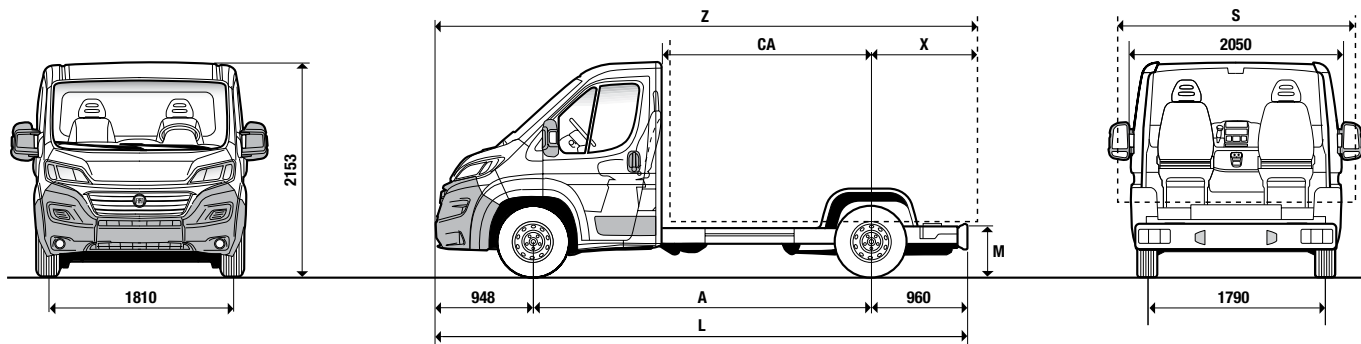
Međuosovinski razmak 3450 mm	Šasija s dva reda sjedala Maxi 3500 kg			Šasija s dva reda sjedala Maxi 4000 kg		
	130 MultiJet	150 MultiJet	180 MultiJet	130 MultiJet	150 MultiJet	180 MultiJet
Motori	130 MultiJet	150 MultiJet	180 MultiJet	130 MultiJet	150 MultiJet	180 MultiJet
Težina <sup>▲</sup> (tare) (kg)	1890	1890	1970	1890	1890	1970
GVW (kg)	3500	3500	3500	4005	4005	4250
Maks. dopuštena težina na prednjoj osovini (kg)	2100	2100	2100	2100	2100	2100
Maks. dopuštena težina na stražnjoj osovini (kg)	2400	2400	2400	2400	2400	2400

Međuosovinski razmak 4035 mm	Šasija s dva reda sjedala Maxi 3500 kg			Šasija s dva reda sjedala Maxi 4000 kg		
	130 MultiJet	150 MultiJet	180 MultiJet	130 MultiJet	150 MultiJet	180 MultiJet
Motori	130 MultiJet	150 MultiJet	180 MultiJet	130 MultiJet	150 MultiJet	180 MultiJet
Težina <sup>▲</sup> (tare) (kg)	1920	1920	2000	1920	1920	2000
GVW (kg)	3500	3500	3500	4005	4005	4250
Maks. dopuštena težina na prednjoj osovini (kg)	2100	2100	2100	2100	2100	2100
Maks. dopuštena težina na stražnjoj osovini (kg)	2400	2400	2400	2400	2400	2400

Međuosovinski razmak 4035 mm XL	Šasija s dva reda sjedala Maxi 3500 kg			Šasija s dva reda sjedala Maxi 4000 kg		
	130 MultiJet	150 MultiJet	180 MultiJet	130 MultiJet	150 MultiJet	180 MultiJet
Motori	130 MultiJet	150 MultiJet	180 MultiJet	130 MultiJet	150 MultiJet	180 MultiJet
Težina <sup>▲</sup> (tare) (kg)	1940	1940	2020	1940	1940	2020
GVW (kg)	3500	3500	3500	4005	4005	4250
Maks. dopuštena težina na prednjoj osovini (kg)	2100	2100	2100	2100	2100	2100
Maks. dopuštena težina na stražnjoj osovini (kg)	2400	2400	2400	2400	2400	2400

- Povezano sa vanjskim retrovizorima opcijom 042 – 2200 mm sa opcijom – 036 – 2100 mm sa standardnim vanjskim retrovizorima  
 ▲ Težina praznog vozila s rezervnim kotačem, alatom i priborom

# ŠASIJA S KABINOM I PLATFORMOM



Dimenzije (mm)	Šasija 3000 kg s platformom		Šasija 3300 kg s platformom			Šasija 3500 kg s platformom			
	3000	3450	3000	3450	4035	3000	3450	4035	4035 XL
A Međuosovinski razmak	3000	3450	3000	3450	4035	3000	3450	4035	4035 XL
L Maksimalna dužina	4908	5358	4908	5358	5943	4908	5358	5943	6308
Maksimalna širina	2050	2050	2050	2050	2050	2050	2050	2050	2050
Trag prednjih kotača	1810	1810	1810	1810	1810	1810	1810	1810	1810
Trag stražnjih kotača	1790	1790	1790	1790	1790	1790	1790	1790	1790
H Maksimalna visina (neopterećen)	2153	2153	2153	2153	2153	2153	2153	2153	2153
Prednji prevjes	948	948	948	948	948	948	948	948	948
Stražnji prevjes	960	960	960	960	960	960	960	960	1325
M Visina šasije (STDA)	540	540	540	540	540	540	540	540	540
X Dužina od zadnje osovine do maksimalne dužine vozila	1800	2070	1800	2070	2400	1800	2070	2400	2400
CA Dužina od kabine do zadnje osovine	1610	2060	1610	2060	2645	1610	2060	2645	2645
S Maksimalna širina	2350	2350	2350	2350	2350	2350	2350	2350	2350
Z Maksimalna dužina s dodatkom	5748	6468	5748	6468	7383	5748	6468	7383	7383

Međuosovinski razmak 3000 mm	Šasija 3000 kg s platformom				Šasija 3300 kg s platformom				Šasija 3500 kg s platformom			
	115 MultiJet	130 MultiJet	150 MultiJet	180 MultiJet	115 MultiJet	130 MultiJet	150 MultiJet	180 MultiJet	115 MultiJet	130 MultiJet	150 MultiJet	180 MultiJet
Motori	115 MultiJet	130 MultiJet	150 MultiJet	180 MultiJet	115 MultiJet	130 MultiJet	150 MultiJet	180 MultiJet	115 MultiJet	130 MultiJet	150 MultiJet	180 MultiJet
Težina* (tare) (kg)	1580	1595	1595	1675	1580	1595	1595	1675	1580	1595	1595	1675
GVV (kg)	3000	3000	3000	3000	3300	3300	3300	3300	3500	3500	3500	3500
Maks. dopuštena težina na prednjoj osovini (kg)	1630	1630	1630	1630	1750	1750	1750	1750	1850	1850	1850	1850
Maks. dopuštena težina na stražnjoj osovini (kg)	1650	1650	1650	1650	1900	1900	1900	1900	2000	2000	2000	2000

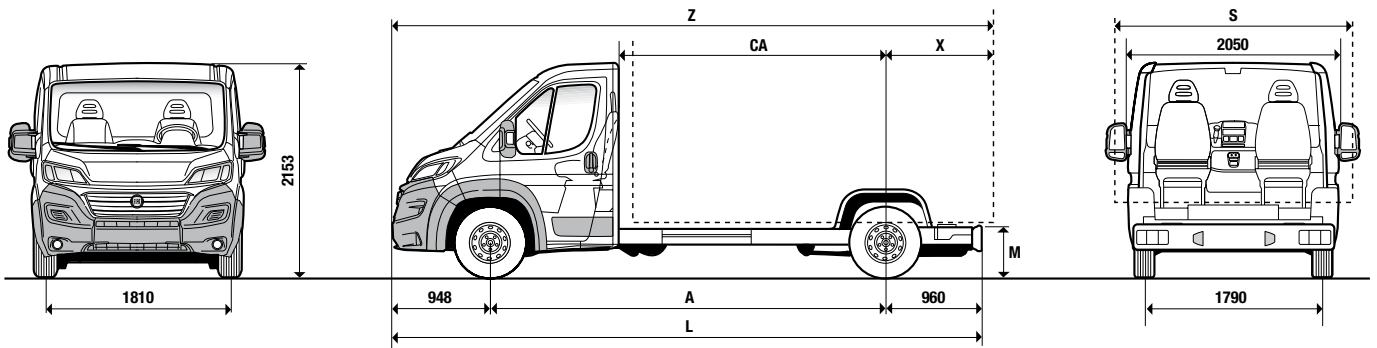
Međuosovinski razmak 3450 mm	Šasija 3000 kg s platformom				Šasija 3300 kg s platformom				Šasija 3500 kg s platformom			
	115 MultiJet	130 MultiJet	150 MultiJet	180 MultiJet	115 MultiJet	130 MultiJet	150 MultiJet	180 MultiJet	115 MultiJet	130 MultiJet	150 MultiJet	180 MultiJet
Motori	115 MultiJet	130 MultiJet	150 MultiJet	180 MultiJet	115 MultiJet	130 MultiJet	150 MultiJet	180 MultiJet	115 MultiJet	130 MultiJet	150 MultiJet	180 MultiJet
Težina* (tare) (kg)	1600	1615	1615	1695	1600	1615	1615	1695	1600	1615	1615	1695
GVV (kg)	3000	3000	3000	3000	3300	3300	3300	3300	3500	3500	3500	3500
Maks. dopuštena težina na prednjoj osovini (kg)	1630	1630	1630	1630	1750	1750	1750	1750	1850	1850	1850	1850
Maks. dopuštena težina na stražnjoj osovini (kg)	1650	1650	1650	1650	1900	1900	1900	1900	2000	2000	2000	2000

Međuosovinski razmak 4035 mm	Šasija 3300 kg s platformom				Šasija 3500 kg s platformom			
	115 MultiJet	130 MultiJet	150 MultiJet	180 MultiJet	115 MultiJet	130 MultiJet	150 MultiJet	180 MultiJet
Motori	115 MultiJet	130 MultiJet	150 MultiJet	180 MultiJet	115 MultiJet	130 MultiJet	150 MultiJet	180 MultiJet
Težina* (tare) (kg)	1615	1630	1630	1710	1615	1630	1630	1710
GVV (kg)	3300	3300	3300	3300	3500	3500	3500	3500
Maks. dopuštena težina na prednjoj osovini (kg)	1750	1750	1750	1750	1850	1850	1850	1850
Maks. dopuštena težina na stražnjoj osovini (kg)	1900	1900	1900	1900	2000	2000	2000	2000

Međuosovinski razmak 4035 mm XL	Šasija 3500 kg s platformom			
	115 MultiJet	130 MultiJet	150 MultiJet	180 MultiJet
Motori	115 MultiJet	130 MultiJet	150 MultiJet	180 MultiJet
Težina* (tare) (kg)	1630	1645	1645	1725
GVV (kg)	3500	3500	3500	3500
Maks. dopuštena težina na prednjoj osovini (kg)	1850	1850	1850	1850
Maks. dopuštena težina na stražnjoj osovini (kg)	2000	2000	2000	2000

■ Povezano sa vanjskim retrovizorima opcijom 042 – 2200 mm sa opcijom – 036 – 2100 mm sa standardnim vanjskim retrovizorima  
 ▲ Težina praznog vozila s rezervnim kotačem, alatim i priborom

# ŠASIJA S KABINOM I PLATFORMOM MAXI



Dimenzije (mm)	Šasijski Maxi 3500 kg s platformom			Šasijski Maxi 4000 kg s platformom		
	3500	4035	4035 XL	3500	4035	4035 XL
<b>A</b> Međuosovinski razmak	3450	4035	4035 XL	3450	4035	4035 XL
<b>L</b> Maksimalna dužina	5358	5943	6308	5358	5943	6308
Maksimalna širina	2050	2050	2050	2050	2050	2050
Trag prednjih kotača	1810	1810	1810	1810	1810	1810
Trag stražnjih kotača	1790	1790	1790	1790	1790	1790
<b>H</b> Maksimalna visina (neopterećen)	2153	2153	2153	2153	2153	2153
Prednji prevjes	948	948	948	948	948	948
Stražnji prevjes	960	960	1325	960	960	1325
<b>M</b> Visina šasije (STDA)	545	548	521	545	548	521
<b>X</b> Dužina od zadnje osovine do maksimalne dužine vozila	2070	2400	2400	2070	2400	2400
<b>CA</b> Dužina od kabine do zadnje osovine	2060	2645	2645	2060	2645	2645
<b>S</b> Maksimalna širina	2350	2350	2350	2350	2350	2350
<b>Z</b> Maksimalna dužina s dodatkom	6468	7383	7383	6468	7383	7383

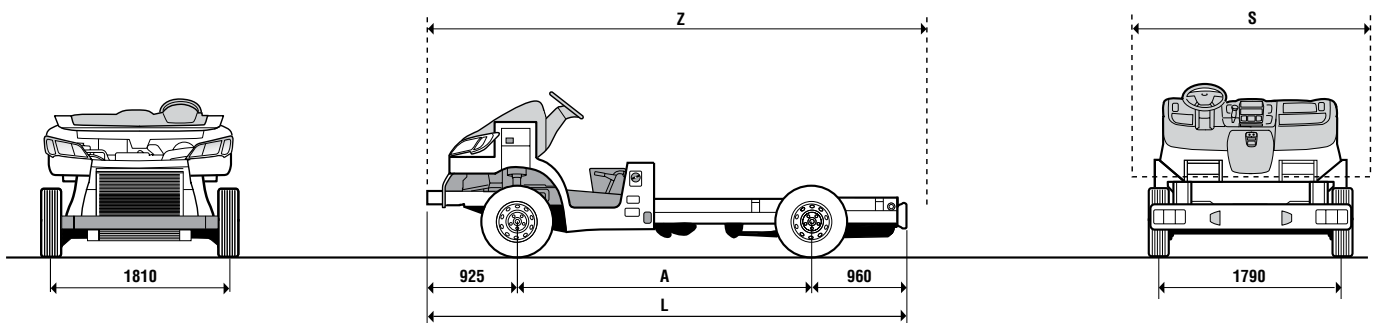
Međuosovinski razmak 3450 mm	Šasijski Maxi 3500 kg s platformom			Šasijski Maxi 4000 kg s platformom		
	130 MultiJet	150 MultiJet	180 MultiJet	130 MultiJet	150 MultiJet	180 MultiJet
Motori	130 MultiJet	150 MultiJet	180 MultiJet	130 MultiJet	150 MultiJet	180 MultiJet
Težina <sup>▲</sup> (tare) (kg)	1655	1655	1735	1655	1655	1735
GVW (kg)	3500	3500	3500	4005	4005	4250
Maks. dopuštena težina na prednjoj osovini (kg)	2100	2100	2100	2100	2100	2100
Maks. dopuštena težina na stražnjoj osovini (kg)	2400	2400	2400	2400	2400	2400

Međuosovinski razmak 4035 mm	Šasijski Maxi 3500 kg s platformom			Šasijski Maxi 4000 kg s platformom		
	130 MultiJet	150 MultiJet	180 MultiJet	130 MultiJet	150 MultiJet	180 MultiJet
Motori	130 MultiJet	150 MultiJet	180 MultiJet	130 MultiJet	150 MultiJet	180 MultiJet
Težina <sup>▲</sup> (tare) (kg)	1670	1670	1750	1670	1670	1750
GVW (kg)	3500	3500	3500	4005	4005	4250
Maks. dopuštena težina na prednjoj osovini (kg)	2100	2100	2100	2100	2100	2100
Maks. dopuštena težina na stražnjoj osovini (kg)	2400	2400	2400	2400	2400	2400

Međuosovinski razmak 4035 mm XL	Šasijski Maxi 3500 kg s platformom			Šasijski Maxi 4000 kg s platformom		
	130 MultiJet	150 MultiJet	180 MultiJet	130 MultiJet	150 MultiJet	180 MultiJet
Motori	130 MultiJet	150 MultiJet	180 MultiJet	130 MultiJet	150 MultiJet	180 MultiJet
Težina <sup>▲</sup> (tare) (kg)	1685	1685	1765	1685	1685	1765
GVW (kg)	3500	3500	3500	4005	4005	4250
Maks. dopuštena težina na prednjoj osovini (kg)	2100	2100	2100	2100	2100	2100
Maks. dopuštena težina na stražnjoj osovini (kg)	2400	2400	2400	2400	2400	2400

- Povezano sa vanjskim retrovizorima opcijom 042 – 2200 mm sa opcijom – 036 – 2100 mm sa standardnim vanjskim retrovizorima  
 ▲ Težina praznog vozila s rezervnim kotačem, alatim i priborom

# ŠASIJA



Dimenzije (mm)	Šasija 3300 kg		Šasija 3500 kg			
A Međuosovinski razmak	4035	3000	3450	3800	4035	4035 XL
L Međuosovinski razmak	5920	4885	5335	5685	5920	6285
Trag prednjih kotača	1810	1810	1810	1810	1810	1810
Trag stražnjih kotača	1790	1790	1790	1790	1790	1790
Prednji prevjes	925	925	925	925	925	925
Stražnji prevjes	960	960	960	960	960	1325
S Maksimalna širina <sup>■</sup>	2350	2350	2350	2350	2350	2350
Z Maksimalna dužina s dodatkom	7383	5748	6468	7028	7383	7748

Međuosovinski razmak 3000 mm	Šasija 3500 kg			
Motori	115 MultiJet	130 MultiJet	150 MultiJet	180 MultiJet
Težina <sup>▲</sup> (tare) (kg)	1290	1305	1305	1385
GVW (kg)	3500	3500	3500	3500
Maks. dopuštena težina na prednjoj osovini (kg)	1850	1850	1850	1850
Maks. dopuštena težina na stražnjoj osovini (kg)	2000	2000	2000	2000

Međuosovinski razmak 3450 mm	Šasija 3500 kg			
Motori	115 MultiJet	130 MultiJet	150 MultiJet	180 MultiJet
Težina <sup>▲</sup> (tare) (kg)	1320	1335	1335	1415
GVW (kg)	3500	3500	3500	3500
Maks. dopuštena težina na prednjoj osovini (kg)	1850	1850	1850	1850
Maks. dopuštena težina na stražnjoj osovini (kg)	2000	2000	2000	2000

Međuosovinski razmak 3800 mm	Šasija 3500 kg			
Motori	115 MultiJet	130 MultiJet	150 MultiJet	180 MultiJet
Težina <sup>▲</sup> (tare) (kg)	1330	1345	1345	1425
GVW (kg)	3500	3500	3500	3500
Maks. dopuštena težina na prednjoj osovini (kg)	1850	1850	1850	1850
Maks. dopuštena težina na stražnjoj osovini (kg)	2000	2000	2000	2000

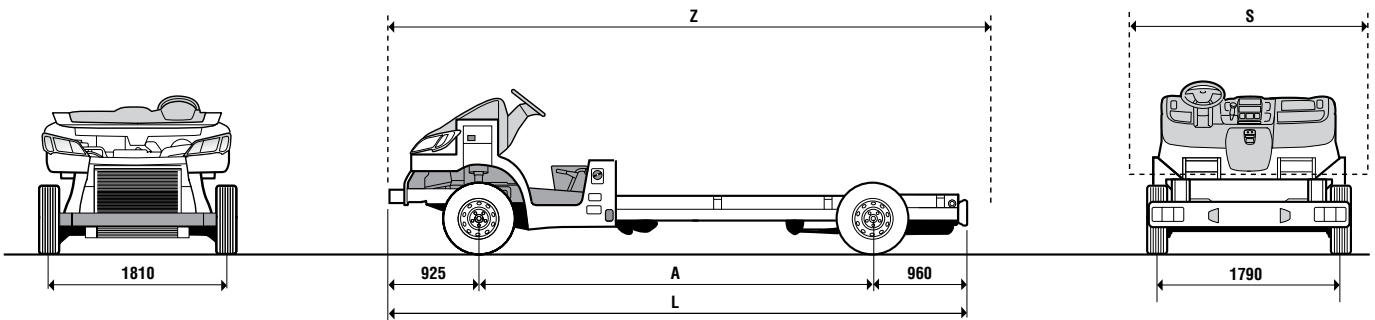
Međuosovinski razmak 4035 mm	Šasija 3300 kg				Šasija 3500 kg			
Motori	115 MultiJet	130 MultiJet	150 MultiJet	180 MultiJet	115 MultiJet	130 MultiJet	150 MultiJet	180 MultiJet
Težina <sup>▲</sup> (tare) (kg)	1340	1355	1355	1435	1340	1355	1355	1435
GVW (kg)	3300	3300	3300	3300	3500	3500	3500	3500
Maks. dopuštena težina na prednjoj osovini (kg)	1750	1750	1750	1750	1850	1850	1850	1850
Maks. dopuštena težina na stražnjoj osovini (kg)	1900	1900	1900	1900	2000	2000	2000	2000

Međuosovinski razmak 4035 mm XL	Šasija 3500 kg			
Motori	115 MultiJet	130 MultiJet	150 MultiJet	180 MultiJet
Težina <sup>▲</sup> (tare) (kg)	1355	1370	1370	1450
GVW (kg)	3500	3500	3500	3500
Maks. dopuštena težina na prednjoj osovini (kg)	1850	1850	1850	1850
Maks. dopuštena težina na stražnjoj osovini (kg)	2000	2000	2000	2000

■ Povezano sa vanjskim retrovizorima opcijom 042 – 2200 mm sa opcijom – 036 – 2100 mm sa standardnim vanjskim retrovizorima

▲ Težina praznog vozila s rezervnim kotačem, alatim i priborom

# ŠASIJA MAXI



Dimenzije (mm)	Šasija Maxi 3500 kg				Šasija Maxi 4000 kg		
	3450	3800	4035	4035 XL	3450	4035	4035 XL
A Međuosovinski razmak	3450	3800	4035	4035 XL	3450	4035	4035 XL
L Međuosovinski razmak	5335	5685	5920	6285	5335	5920	6285
Trag prednjih kotača	1810	1810	1810	1810	1810	1810	1810
Trag stražnjih kotača	1790	1790	1790	1790	1790	1790	1790
Prednji prevjes	925	925	925	925	925	925	925
Stražnji prevjes	960	960	960	1325	960	960	1325
S Maksimalna širina <sup>■</sup>	2350	2350	2350	2350	2350	2350	2350
Z Maksimalna dužina s dodatkom	6468	7028	7383	7748	6468	7383	7748

Međuosovinski razmak 3450 mm	Šasija Maxi 3500 kg			Šasija Maxi 4000 kg		
	130 MultiJet	150 MultiJet	180 MultiJet	130 MultiJet	150 MultiJet	180 MultiJet
Motori	130 MultiJet	150 MultiJet	180 MultiJet	130 MultiJet	150 MultiJet	180 MultiJet
Težina <sup>▲</sup> (tare) (kg)	1375	1375	1455	1375	1375	1455
GVW (kg)	3500	3500	3500	4005	4005	4250
Maks. dopuštena težina na prednjoj osovini (kg)	2100	2100	2100	2100	2100	2100
Maks. dopuštena težina na stražnjoj osovini (kg)	2400	2400	2400	2400	2400	2400

Međuosovinski razmak 3800 mm	Šasija Maxi 3500 kg		
	130 MultiJet	150 MultiJet	180 MultiJet
Motori	130 MultiJet	150 MultiJet	180 MultiJet
Težina <sup>▲</sup> (tare) (kg)	1385	1385	1465
GVW (kg)	3500	3500	3500
Maks. dopuštena težina na prednjoj osovini (kg)	2100	2100	2100
Maks. dopuštena težina na stražnjoj osovini (kg)	2400	2400	2400

Međuosovinski razmak 4035 mm	Šasija Maxi 3500 kg			Šasija Maxi 4000 kg		
	130 MultiJet	150 MultiJet	180 MultiJet	130 MultiJet	150 MultiJet	180 MultiJet
Motori	130 MultiJet	150 MultiJet	180 MultiJet	130 MultiJet	150 MultiJet	180 MultiJet
Težina <sup>▲</sup> (tare) (kg)	1395	1395	1475	1395	1395	1475
GVW (kg)	3500	3500	3500	4005	4005	4250
Maks. dopuštena težina na prednjoj osovini (kg)	2100	2100	2100	2100	2100	2100
Maks. dopuštena težina na stražnjoj osovini (kg)	2400	2400	2400	2400	2400	2400

Međuosovinski razmak 4035 mm XL	Šasija Maxi 3500 kg			Šasija Maxi 4000 kg		
	130 MultiJet	150 MultiJet	180 MultiJet	130 MultiJet	150 MultiJet	180 MultiJet
Motori	130 MultiJet	150 MultiJet	180 MultiJet	130 MultiJet	150 MultiJet	180 MultiJet
Težina <sup>▲</sup> (tare) (kg)	1410	1410	1490	1410	1410	1490
GVW (kg)	3500	3500	3500	4005	4005	4250
Maks. dopuštena težina na prednjoj osovini (kg)	2100	2100	2100	2100	2100	2100
Maks. dopuštena težina na stražnjoj osovini (kg)	2400	2400	2400	2400	2400	2400

■ Povezano sa vanjskim retrovizorima opcijom 042 – 2200 mm sa opcijom – 036 – 2100 mm sa standardnim vanjskim retrovizorima

▲ Težina praznog vozila s rezervnim kotačem, alatim i priborom